

LGMG

T20J-H

TELESCOPIC BOOM LIFT

LGMG are o linie completă de motorizare, de mare capacitate platforme aeriene de lucru cu braț telescopic pacity, cu înălțimea maximă de lucru variind de la 21,8 la 29,8 metri (71' 6" /97' 9"). Cu o capacitate dubla design de 450/300kg (992/661lbs), mașina poate permite până la 3 persoane să lucreze în același timp ambele în interior și în aer liber, ceea ce îmbunătățește foarte mult munca eficiență.



LGMG Diesel Telescopic Boom Lift

SPECIFICATIONS

MODELE	T20J-H (T65J-H)	
	Metric	Imperial
Măsurătorile		
Înălțimea de lucru max.	21,8 m	71'6"
Înălțimea platformei max.	19,8 m	65'
Difuzare orizontalăMax.	16,6 m	54'6"
Lungimea platformei	2,44 m	8'
Lățimea platformei	0,9 m	2'11"
A Lungimea depozitată	10,2 m	33'6"
Lungime-Transport (jib ascuns)	8,3 m	27'3"
B Lățimea totală	2,49 m	8'2"
C Înălțimea depozitată	2,78 m	9'1"
Înălțime-Transport	2,89 m	9'6"
D Ampatament	2,51 m	8'3"
E Curatenie totala	0,4 m	1'4"

PRODUCTIVITATE

Max. Ocupanții platformei	2 (nerestrictionat) / 3 (restricționat)	
Capacitatea platformei(nerestrictionat)	300 kg	661 lbs
Capacitatea platformei(restricționat)	450 kg	992 lbs
Rotire placă turnantă	360°Continuu	
Viteza de rulare - Stowed	4,8 km/h	3 mph
Viteza de conducere crescută	0,8 km/h	0,5 mph
Gradulabilitate	45%	45%
Max. Viteza vântului	12,5 m/s	28 mph
Raza de viraj-interior	2,5 m	8'2"
Raza de viraj-Exterior	5,5 m	18'
Pantă max	5°/5°	5°/5°
Tip anvelopă	RT Umplut cu spumă	
Dimensiunea anvelopei	355/55D625	355/55D625

PUTERE

Putere	Deutz D2.9L4 / Kubota V2403	
Capacitatea rezervorului de combustibil	100L	26,4 gal

SISTEM HIDRAULIC

Volumul uleiului hidraulic	180L	47,5 gal
----------------------------	------	----------

GREUTATE

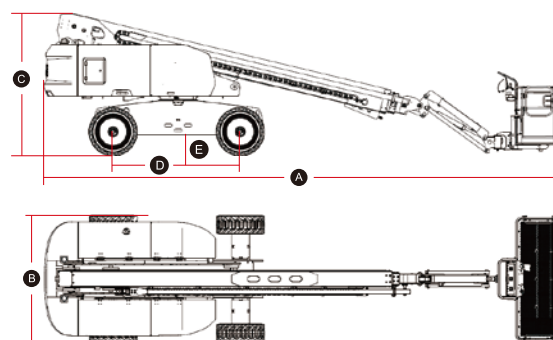
Greutatea mașinii (CE/ANSI)	12000 kg	26455 lbs
-----------------------------	----------	-----------

SPECIFICAȚII STANDARD

Control proporțional	Buton de oprire în caz de urgență
Claxon/Contor de ore	Platformă de autonivelare
Capac de control al platformei	Protecție anti-coliziune
Faruri intermitente	Sistem de protecție la supraînclinare
Burdof cilindru	Sistem de detectare a suprasarcinii
Cutie de instrumente cu platformă	Sistem inteligent de diagnosticare
Axă oscilantă	Alarma de coborâre cu far intermitent
Conector telematic	RT Anvelope umplute cu spumă

OPȚIONAL

Telematică	Anvelope solide
Trusa de geam	Anvelope solide care nu marchează
Sina auxiliara	Anvelope umplute cu spumă fără urme
Kit generator hidraulic	Platformă din plasă la jumătate de înălțime
Radiator cu ulei hidraulic	Generator hidraulic de 3,5 kW
Pachet vreme rece	Ulei hidraulic biodegradabil
Alimentare CA la platformă	



Vă rugăm să contactați LGMG sau un dealer local pentru mai multe detalii.

LGMG își rezervă dreptul de a modifica datele tehnice fără notificare prealabilă. Toate fotografiile și imaginile din această broșură sunt doar în scop promoțional.

Această broșură intră în vigoare în mai 2023.

LINGONG HEAVY MACHINERY CO., LTD.

Adresă: Nr. 2676, Kejia Road, Jinan, Shandong, China
Email: sales@lmgm.com.cn Tel: +86 531 6787 9283

LGMG Europe B.V.

Adresă: Donker Duyvisweg 301, 3316 BL Dordrecht, Țările de Jos
E-mail: sales@lmgmeurope.com Tel: +31 850 642 777

LGMG North America Inc.

Adresă: 4105 Live Oak Drive, Suite 100, The Colony, Texas 75056 Statele Unite ale Americii
E-mail: sales@lmgmna.com Tel: +1 833 288 5464

www.lmgmlifts.com

 **LGMG**
RELIABILITY IN ACTION