

LGMG

T20JE

TELESCOPIC BOOM LIFT



Noul braț telescopic electric LGMG platforma de lucru aeriana este dotata cu a baterie cu litiu, care are avantajul zgomot redus și emisii zero. Înălțimea maximă de lucru a platforma variază de la 21,8 la 29,8 metri (71' 6" /97' 9"). Platforma găzduiește până la 3 persoane și 450/300 kg (992/661 lbs) design cu capacitate dublă pentru creșterea eficiența muncii. Performanța excelentă în performanța de conducere, stabilitate și precizie de operare, potrivită pentru diverse medii dure de lucru.



LGMG Green Tech Telescopic Boom Lift

SPECIFICATIONS

MODELE	T20JE (T65JE)	
Măsurătorile	Metric	Imperial
Înălțimea de lucru max.	21,8 m	71'6"
Înălțimea platformei max.	19,8 m	65'
Difuzare orizontalăMax.	16,6 m	54'6"
Lungimea platformei	2,44 m	8'
Lățimea platformei	0,9 m	2'11"
A Lungimea depozitată	10,2 m	33'6"
Lungime-Transport (jib ascuns)	8,3 m	27'3"
B Lățimea totală	2,5 m	8'2"
C Înălțimea depozitată	2,77 m	9'1"
Înălțime-Transport	2,89 m	9'6"
D Ampatament	2,51 m	8'3"
E Curatenie totala	0,4 m	1'4"

PRODUCTIVITATE

Max. Ocupanții platformei	2 (nerestrictionat) / 3 (restricționat)
Capacitatea platformei(nerestrictionat)	300 kg / 661 lbs
Capacitatea platformei(restricționat)	450 kg / 992 lbs
Rotire placă turnantă	360°Continuu
Viteza de rulare - Stowed	5 km/h / 3,1 mph
Viteza de conducere crescută	0,8 km/h / 0,5 mph
Gradulabilitate	45% / 45%
Max. Viteza vântului	12,5 m/s / 28 mph
Raza de viraj-interior	1,9 m / 6'3"
Raza de viraj-Exterior	3,9 m / 12'10"
Pantă max	5°/5° / 5°/5°
Tip anvelopă	RT Umplut cu spumă
Dimensiunea anvelopei	355/55D625 / 355/55D625

PUTERE

Sursa de putere	80V DC 375Ah
-----------------	--------------

SISTEM HIDRAULIC

Volumul uleiului hidraulic	120L / 31,7 gal
----------------------------	-----------------

GREUTATE

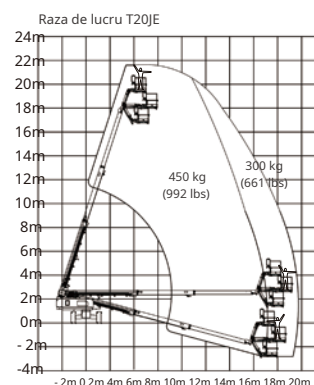
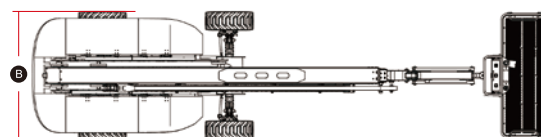
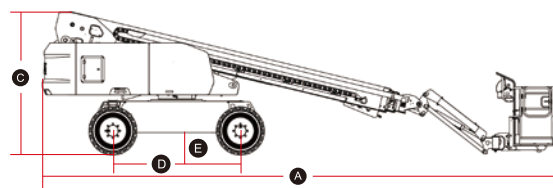
Greutatea mașinii (CE/ANSI)	12000 kg / 26455 lbs
-----------------------------	----------------------

SPECIFICAȚII STANDARD

Control proporțional	Buton de oprire în caz de urgență
Claxon/Contor de ore	Platformă de autonivelare
Alarma de coborâre	Protecție anti-coliziune
Faruri intermitente	Sistem de protecție la supraînclinare
Burdof cilindru	Capac de control al platformei
Cutie de instrumente cu platformă	Sistem de detectare a suprasarcinii
Axă oscilantă	Sistem inteligent de diagnosticare
Conector telematic	RT Anvelope umplute cu spumă

OPȚIONAL

Telematică	Anvelope solide
Trusa de geam	Anvelope solide care nu marchează
Sina auxiliara	Anvelope umplute cu spumă
Alimentare CA la platformă	Anvelope umplute cu spumă fără urme
Platformă din plasă la jumătate de înălțime	Ulei hidraulic biodegradabil



Vă rugăm să contactați LGMG sau un dealer local pentru mai multe detalii.

LGMG își rezervă dreptul de a modifica datele tehnice fără notificare prealabilă. Toate fotografiile și imaginile din această broșură sunt doar în scop promoțional.

Această broșură intră în vigoare în mai 2023.

LINGONG HEAVY MACHINERY CO., LTD.

Adresă: Nr. 2676, Kejia Road, Jinan, Shandong, China
Email: sales@lmgm.com.cn Tel: +86 531 6787 9283

LGMG Europe B.V.

Adresă: Donker Duyvisweg 301, 3316 BL Dordrecht, Țările de Jos E-mail: sales@lmggeurope.com Tel: +31 850 642 777

LGMG North America Inc.

Adresă: 4105 Live Oak Drive, Suite 100, The Colony, Texas 75056 Statele Unite ale Americii E-mail: sales@lmgmna.com Tel: +1 833 288 5464

www.lmgmlifts.com

 **LGMG**
RELIABILITY IN ACTION